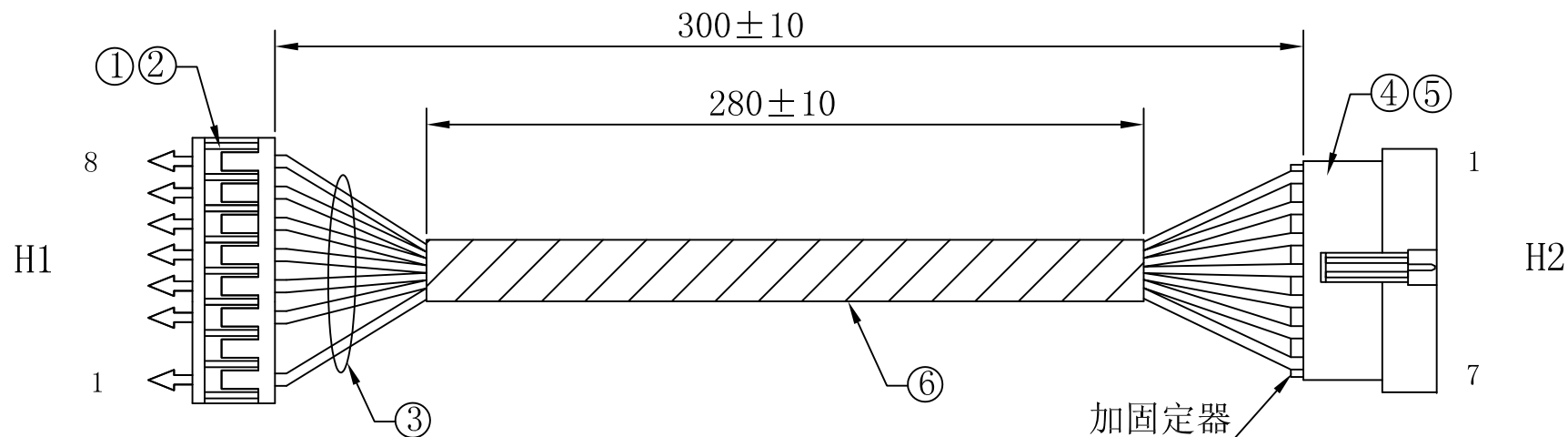


客户确认	
日期	



注意事项:

1. 两端剥皮 $2.5 \pm 0.5$  mm后打压端子
1. 导通阻抗 $<2$ 欧姆, 无短路、断路、错位等不良
2. 单PIN端子与线材保持力 $\geq 2$ KG
3. SM公胶壳必须需选用华富(嘉得)
4. SM公母胶壳插拔力: 插入力不大于8N孔, 拔出力不小于3N/孔。
5. 线材须套PVC套管, 如图所示. 并按图示要求穿壳

接点表:

H1	1	2	3	4	5	6	7	8
H2	1		2	3	4	5	6	7
颜色	黄	/	红	绿	棕	白	蓝	黑

7	SM母壳固定器SM-7PST 白色 (可叠加)	1	PCS	/
6	黑色PVC套管 $\square 6.0$ L=280mm 300V 105° C	1	PCS	/
5	SM2.5-TP 公端子	7	PCS	/
4	SM2.5HS-7P 黑色 PITCH:2.54mm 母壳	1	PCS	/
3	UL1007#26 黄/红/绿/棕/白/蓝/黑	各313	mm	/
2	SCN180-T 镀锡	7	PCS	/
1	SCN180H-8P 白色 PITCH:2.5mm	1	PCS	/
序号	材料规格	用量	单位	代码

核准:	日期:	C kmtw 深圳市灿科盟实业有限公司 CHANKEMENG INDUSTRYCO., LTD			
业务:	日期:	品名规格: 2H/SCNH-8P+2508H-7P+UL1007#26 L=300mm			
制图:	日期:	客户料号	R30072186 (MEG-160080)		
SXA	2019-09-16	单位	mm	比例	/
		图纸编号:	S007220294	版本	A