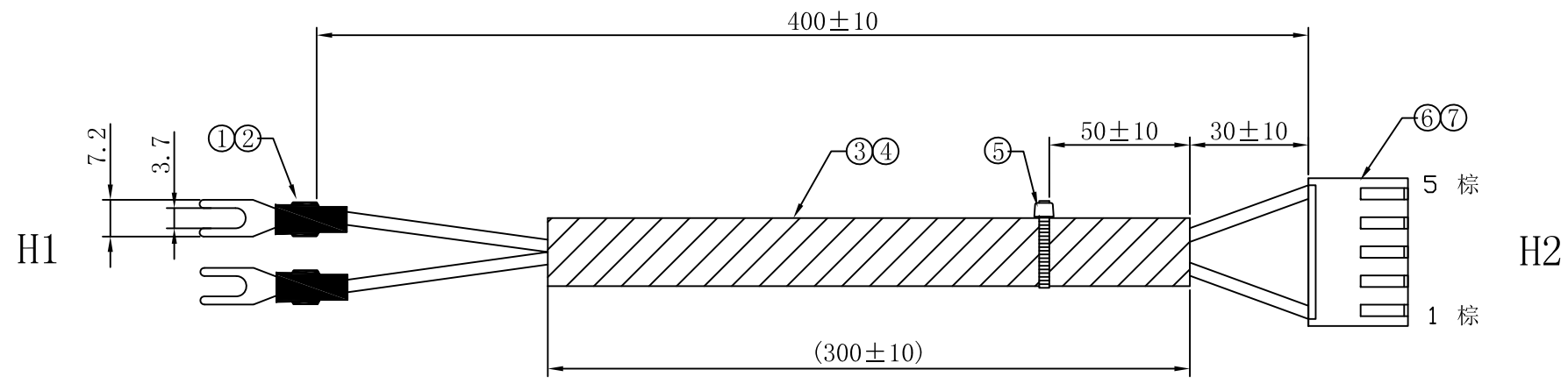


客户确认	
日期	

标记	版次	变更内容	日期
/	A版	新版图面	2019-03-13



测试条件:

1. 每条成品必须100%做电性测试
2. 测试电压:DC300V
3. 绝缘阻抗: $\geq 10M\Omega$
4. 导通阻抗: $\leq 2\Omega$

注意事项:

1. H1端剥5.5~6.0mm, 打压Y型端子并套热缩管.
2. H2端剥线 $3.0^{+0.5}_0$ mm打压端子3962T.
3. 线材铆压端子后拉力须大于7.3kg.

7	3962T	2	PCS	/
6	3962H-5P Pitch:3.96mm	1	PCS	/
5	尼龙扎带3.0*100MM 白色	1	PCS	/
4	内径 $\phi 6.0$ PVC套管 黑色 300V 105度 偏软 L=300MM	1	PCS	/
3	UL1015#20 棕*2	415	mm	/
2	$\phi 3.5$ 热缩管 黑色 L=15MM	2	PCS	/
1	Y型端子 3.7*7.2*0.4 雾锡 连带端子 (65210-BS)	2	PCS	/
序号	材料规格	用量	单位	代码

核准:	日期:	Ckmtw 深圳市灿科盟实业有限公司 CHANKEMENG INDUSTRYCO., LTD			
审核:	日期:	品名规格: 2H/3962H-5P+Y3.7T*2+UL1015#20			
制图:	日期:	客户料号	R30072993		
hh-H	2019-03-13	单位	mm	比例	/
		图纸编号:	S007220268	版本	A