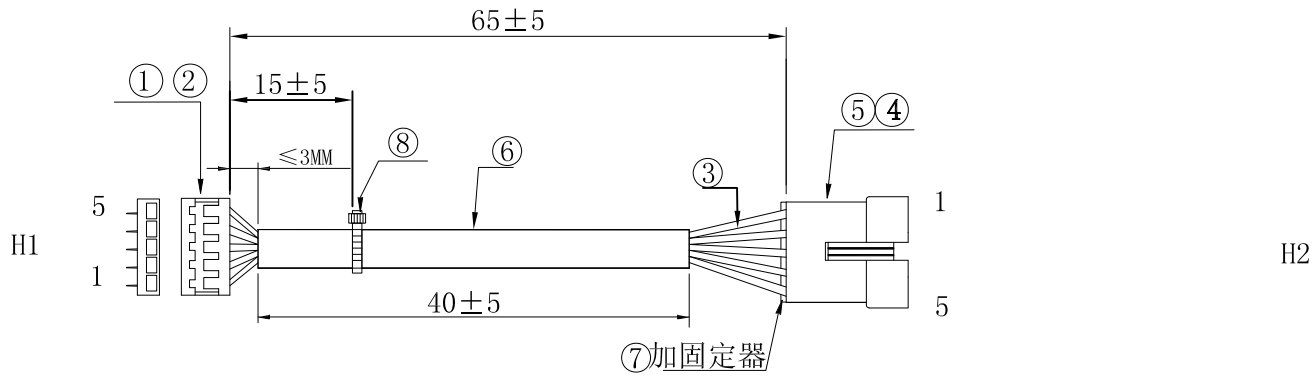


客户确认	
日期	

标记	版次	变更内容	日期
/	A版	新版图面	2018-01-05
△	B版	更换包装数量	2018-01-12
△	C版	修改长裁线总长	2018-12-18



注意事项:

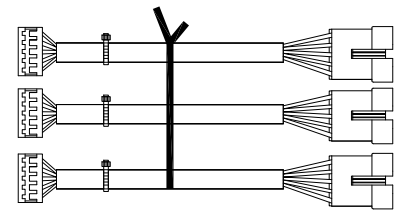
1. H1端芯线剥 $2.5_{-0}^{+0.5}$ MM, 打压SAN90T端子; H2端剥 $3.0_{-0}^{+0.5}$ MM打压2508T端子。
2. 依配线表穿胶。

备注:

1. 导通阻抗 $<2\Omega$, 绝缘阻抗 $20M\Omega$ 。DC300V。
2. 端子拉力 $\geq 2.5KG$ 。
3. 公母壳插力不大于8N/孔, 拔力不小于3N/孔。
- △ 4. 包装方式: 25PCS/扎, 如右图。

接点表:

H1	1	2	3	4	5
H2	1	2	3	4	5
颜色	白	黑	黄	灰	橙



包装图

8	尼龙扎带3.0*100MM 白色	1	PCS	YS01
7	固定器2508H-5P (SM5p母壳固定器)	1	PCS	HF04
6	PVC管 $\phi 6*40MM$	40	mm	GRT0
5	端子2508T (SM-T)公 镀锡	5	PCS	HF04
4	胶壳2508H-5P (SM-5P) 黑色	1	PCS	HF04
3	UL1007#26 TS 白黑黄灰橙	各78	mm	XS
2	端子SAN90T (JC20-T) 镀锡	5	PCS	JD
1	胶壳SAN90H-5P (JC20-5P) 白色	1	PCS	JD
序号	材料规格	用量	单位	代码

核准:	日期:	C _{kmtw} 深圳市灿科盟实业有限公司 CHANKEMENG INDUSTRYCO., LTD
审核:	日期:	
制图:	日期:	品名规格: 2H/SAN90H-5P+2508H-5P+ UL1007#26 L=65MM
hh-Huang	2018-12-18	客户料号 R30072822 样品编号
		单位 mm 比例 / 比例
		图纸编号: S007220205 版本 C