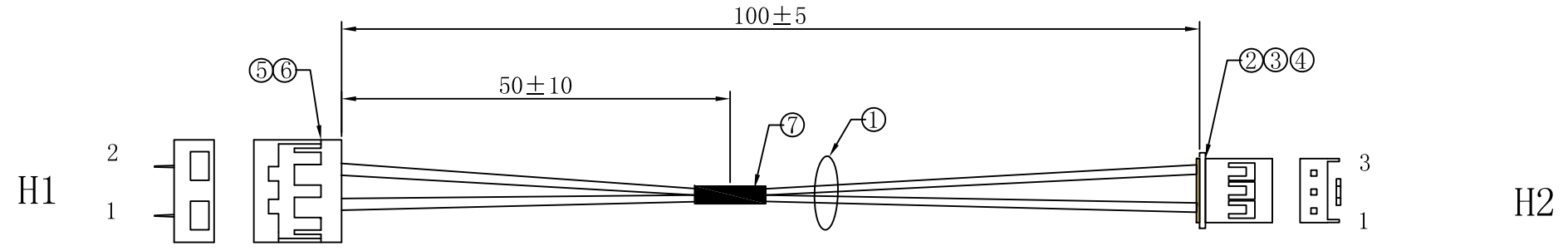


客户确认	
日期	

标记	版次	变更内容	日期
/	A版	新版图面	2018-01-05



接点表

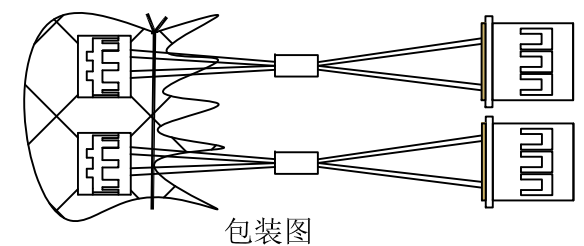
H1	1	2
H2	1	3
颜色	红	黑

测试条件:

1. 每条成品必须100%做电性测试
2. 测试电压:DC300V
3. 绝缘阻抗: $\geq 10M\Omega$
4. 导通阻抗: $\leq 2\Omega$

注意事项:

1. H1端剥线 $2.5^{+0.5}_{-0}$ mm打压SCN90T端子
2. H2端剥皮 $2.5\sim 2.8$ mm打压SXA-001T-P0.6端子
2. 按接点表穿壳
3. 包装方式100PCS/扎用气泡片包住H1端, 如下图
4. 线与端子拉力 ≥ 4.5 kg



7	φ3.0热缩管 黑色 L=10MM	1	PCS	
6	SCN90T(JC25-T) 镀锡	2	PCS	
5	SCN90H-2P(JC25-2P) 白色	1	PCS	
4	XMS-03V 固定器	1	PCS	
3	SXA-001T-P0.6镀锡端子	2	PCS	
2	XMP-03V 白色胶壳	1	PCS	
1	UL1007#22 红黑	各110	mm	
序号	材料规格	用量	单位	代码

核准:	日期:	Ckmtw 深圳市灿科盟实业有限公司 CHANKEMENG INDUSTRYCO., LTD
审核:	日期:	
制图:	日期:	品名规格: 2H/SCN90H-2P+XMP-0V+UL 1007#22 L=100MM
夏胜六	2018-01-05	客户料号 R30072826 样品编号
		单位 mm 比例 /
		图纸编号: S007220204 版本 A