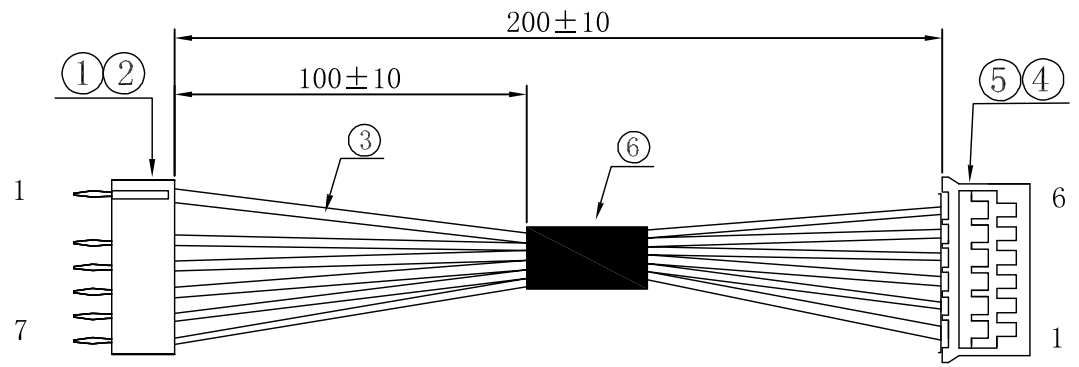


客户确认	
日期	

标记	版次	变更内容	日期
/	A版	新版图面	2017-11-21



H1

H2

接点表

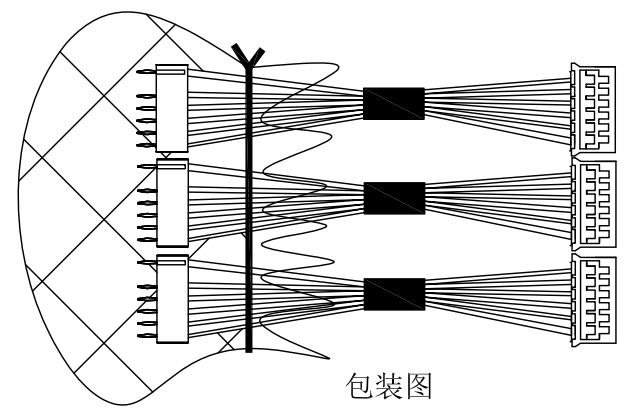
H1	1	3	4	5	6	7
H2	6	5	4	3	2	1
颜色	白	白	白	白	白	白

测试要求:

1. 导通阻抗 $<2\Omega$ , 无短路、断路、错位等不良
2. 端子拉力 $\geq 2KG$

注意事项:

1. H1端剥 $2.5^{+0.3}_0$ mm, 打压SCN180T端子; H2端剥 $2.5^{+0.3}_0$ mm打压2001HT端子。
2. 包装方式: 100PCS/把用气泡片包住H1端, 再扎一扎带如右图。



包装图

6	黑色醋酸胶布 W=10MM	30	mm	GY02
5	2001T(PH-T)	6	pcs	JD
4	2001H-6P(PH-6P) 白色	1	pcs	JD
3	UL1061#26 TC 白色	210*6	mm	WL
2	SCN180T (SCN-T)	6	pcs	JD
1	SCN180H-7P (SCN-7P) 白色	1	pcs	JD
序号	材料规格	用量	单位	代码

核准:	日期:	C <sub>kmtw</sub> 深圳市灿科盟实业有限公司 CHANKEMENG INDUSTRYCO., LTD			
审核:	日期:	品名规格: 2H/SCN180H-7P+2001-6P+UL1061 #26 L=200MM			
制图:	日期:	客户料号	R30072786	样品编号	201710383
夏胜六	2017-11-21	单位	mm	比例	/
		图纸编号:	S007220195	版本	A