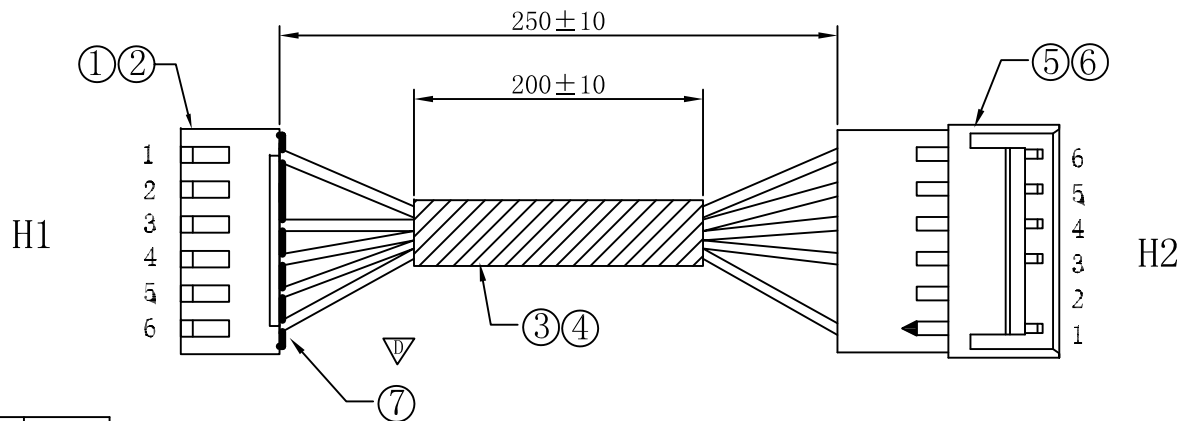


客户确认	
日期	

标记	版次	变更内容	日期
	A版	新版图面	2017-05-16
▽	B版	修改线长度350MM改为250MM, 套管300改为200mm	2017-12-13
▽	C版	新增包装方式	2018-02-23
▽	D版	H1端增加固定器	2021-06-26

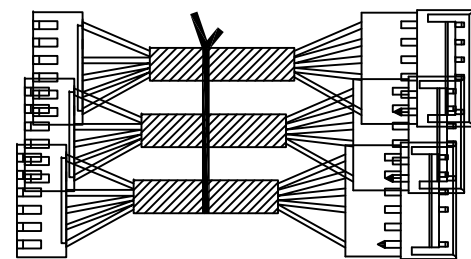


接线表:

H1	1	3	4	5	6
H3	1	3	4	5	6
颜色	红	黑	白	黄	蓝

注意事项:

1. H1端剥皮 3.0 ± 0.5 mm后, 打压3962T, 并按图示要求穿壳
2. H2端剥皮 3.0 ± 0.5 mm后, 打压A3963T, 并按图示要求穿壳
3. 单PIN端子与线拉力须大于4.5Kg/F
4. 成品100%做电性测试, 绝缘阻抗20M欧姆, DC高压300V, 导通阻抗3欧姆
5. 包装方式: 50PCS/扎, 用扎带扎中间。



包装图

7	固定器 红色 (VHC-6RST) ▽	1	PCS	/
6	A3963M-T 镀锡公端子	5	PCS	/
5	A3963HM-6P 白色 母壳	1	PCS	/
4	φ 7.0 PVC套管 黑色 L=200MM	1	PCS	/
3	UL1430#22 红, 黑, 白, 黄, 蓝	各268	mm	/
2	3962T	5	PCS	/
1	3962HC-6P 白色 配锁扣 (VHC) ▽	1	PCS	/
序号	材料规格	用量	单位	代码

核准:	日期:	Ckmtw 深圳市灿科盟实业有限公司 CHANKLEMENT INDUSTRYCO., LTD			
业务:	日期:	品名规格: 2H/3962H-6P+A3963H-6P+1430#22 L=250MM			
制图:	日期:	客户料号	R30072618-A03		
LYF	2017-05-16	单位	mm	比例	/
		图纸编号	S007220183		版本