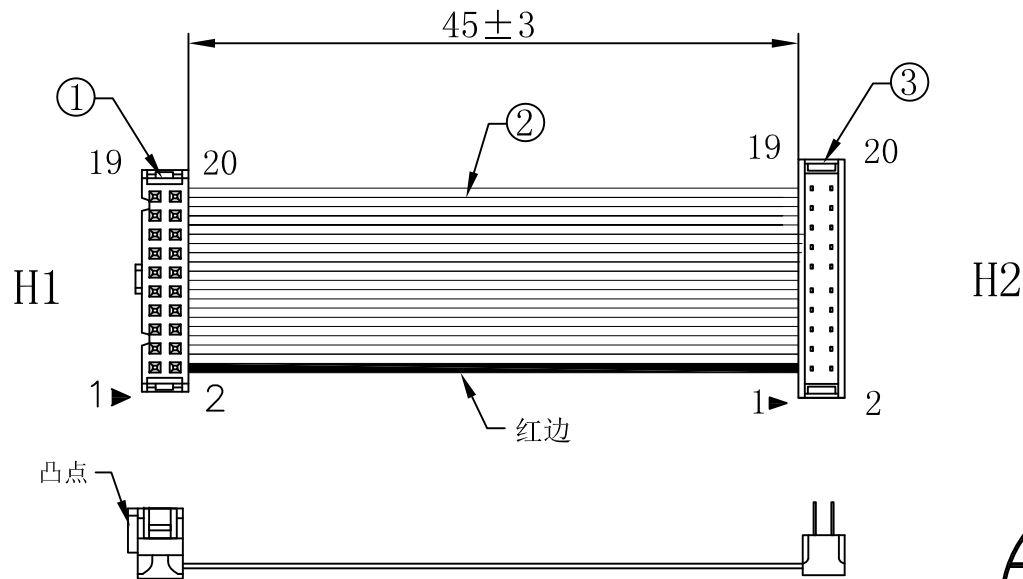


客户确认	
日期	

标记	版次	变更内容	日期
	A版	新版图面	08/08/13
△	B版	客户要求彩排线改为灰排线	08/11/05



注意事项:

1. 按图示压接。
2. 注意101凸点及三角点位置
3. 红边第1P对应三角点。
4. 603针脚须插珍珠棉保护
5. 包装方式: 5PCS/扎, 360PCS/袋。

3	603-20P 二件式	1	SET	/
2	UL2651#28-1.27-20C 红边灰排 △	57	mm	WL00
1	101-20P 二件式 有凸 黑色	1	SET	/
序号	材料规格	用量	单位	代码

核准:	日期:	Ckmtw 深圳市灿科盟实业有限公司 CHANKLEMENT INDUSTRYCO., LTD			
业务:	日期:	品名规格: 2H/101-20P+603-20P+灰排 L=45mm			
制图: LYF	日期: 2008-11-05	客户料号:		R30070185	
		单位	mm	比例	/
		图纸编号:		S007220022	版本