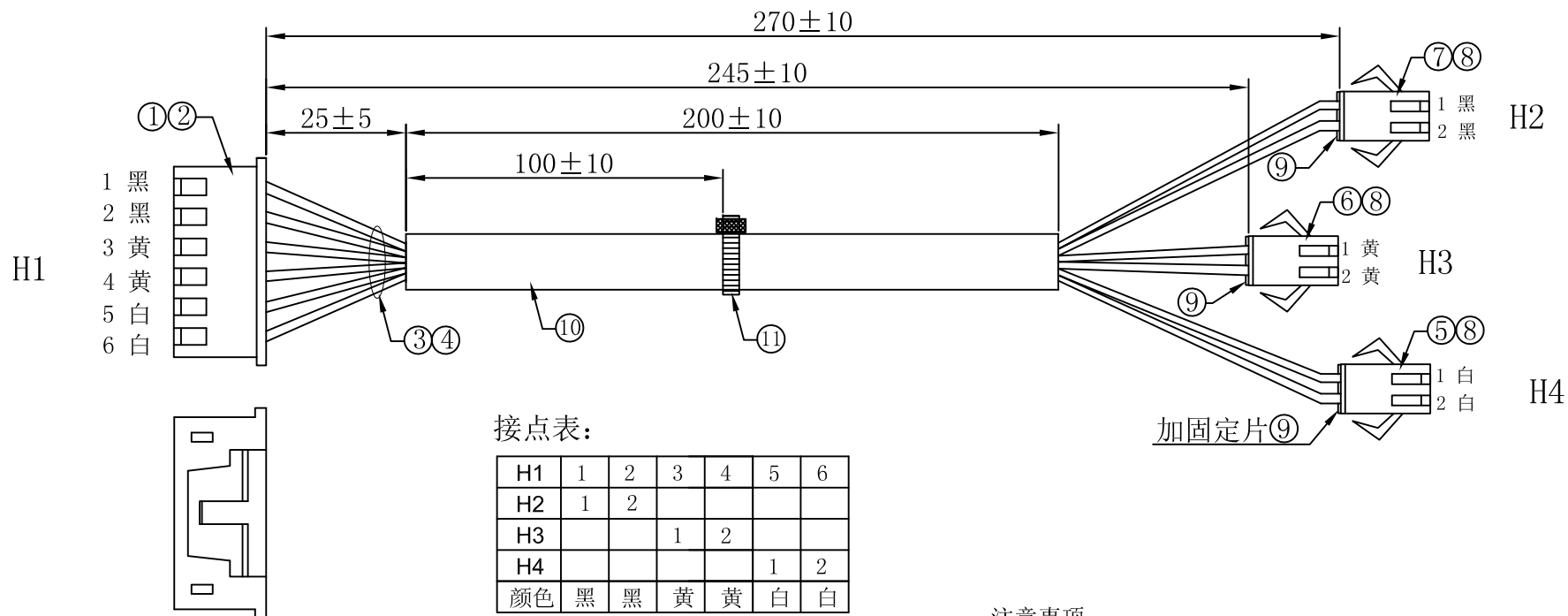


客户确认	
日期	



注意事项

1. 线材H1端剥皮 $2.5^{+0.5}_0$ mm后打压2501T;H2端剥皮 $2.5^{+0.5}_0$ mm, 打压2507T、并按图示穿壳。
 2. 单PN端子与线材保持力 $\geq 3\text{KG}$;
 1. 导通阻抗 $< 2\Omega$;
 3. 同种颜色不分正负极;
 4. SM-2P公壳必须选用华富;
 5. SM公母胶壳插拔力:插入力不大于8N/孔拔出时力不小于3N/孔。
- 包装方式: 50PCS/把,

序号	材料规格	用量	单位	代码
11	白色尼龙扎带	1	PCS	/
10	PVC套管 $\phi 7.0$ 黑色 L=200MM 300V 105° C	1	PCS	/
9	2507H-2P 公壳固定器 红 (SM-2PST红色锁片)	3	PCS	/
8	2507T 母端子 (SM-Y端子)	6	PCS	/
7	2507H-2P 公壳 黑色 (SM-2P 胶壳)	1	PCS	/
6	2507H-2P 公壳 黄色 (SM-2P 胶壳)	1	PCS	/
5	2507H-2P 公壳 白色 (SM-2P 胶壳)	1	PCS	/
4	UL1007#24AWG 黄*2	258	MM	/
3	UL1007#24AWG 黑*2 白*2	各283	MM	/
2	2501T	6	PCS	/
1	2501H-6P 带扣 Pitch:2.5mm	1	PCS	/

核准:	日期:	Ckmtw 深圳市灿科盟实业有限公司 CHANKEMENG INDUSTRYCO., LTD
业务:	日期:	
制图:	日期:	品名规格: 4H/2501H-6P带扣+2507H-2P*3+UL1007#24 L=245/270mm
SX A	2019-11-23	客户料号: R30073395 (MEG-190222)
		单位: mm 比例: /
		图纸编号: S007240033 版本: A