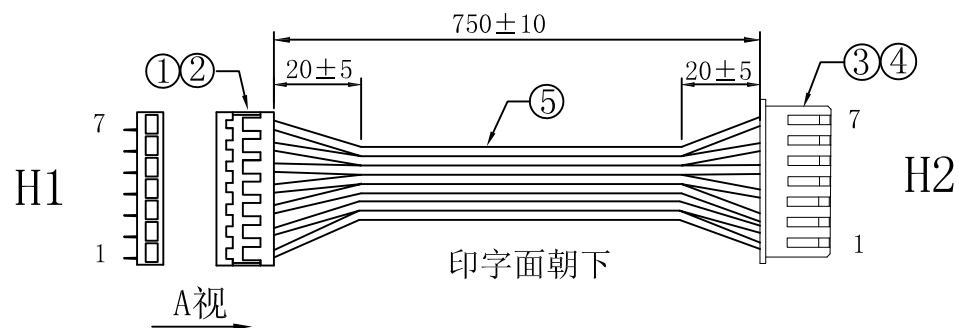


客户确认	
日期	

标记	版次	变更内容	日期

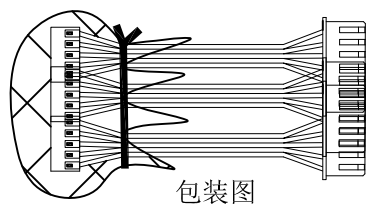


接线表:

H1	1	2	3	4	5	6	7
H2	1	2	3	4	5	6	7

注意事项:

1. 线材H1端分线 $25 \pm 2$ mm, 剥皮 $2.5 \pm 0.5$  mm 打压SCN90T端子
2. 线材H2端分线 $25 \pm 2$ mm, 剥皮 $2.0 \pm 0.5$  mm 打压25019-PT-1T1端子
3. 单PIN端子拉力须大于2.5Kg/F
4. 成品100%做电性测试, 导通阻抗 $< 2$ 欧姆
5. 包装方式: 50PCS/把用气泡片包住H1端, 如左图。



5	UL2468#26-7C 蓝白排线	763	mm	/
4	25019-PT-1T1 镀锡母端子	7	PCS	/
3	25019-07P-0B2 (SMH250-7P公壳) 孔座白色 Pitch:2.5mm	1	PCS	/
2	SCN90° T	7	PCS	/
1	SCN90H-7P(JC25) Pitch:2.5mm 白色	1	PCS	/
序号	材料规格	用量	单位	代码

核准:	日期:	Ckmtw 深圳市灿科盟实业有限公司 CHANKEMENG INDUSTRYCO., LTD			
审核:	日期:	品名规格: 2H/JC25-7P+XH25019-7P+2468#26 蓝白排 L=750MM			
制图:	日期:	客户料号		MEG-180250 R30073000	
lqy	2018-8-4	单位	mm	比例	/
		图纸编号		S007220255	版本 A